

Differenzdruckmanometer DM Differential Pressure Gauges DM



Abbildung ggf. abweichend · picture may be different

Material DM		Material DM	
Messkammer	Cr-Ni-Stahl	measuring chamber	Cr-Ni-steel
Kolben	Cr-Ni-Stahl	piston	Cr-Ni-steel
Druckfeder	Cr-Ni-Stahl	pressure spring	Cr-Ni-steel
Magnet	Barium-Ferrit	magnet	Barium-Ferrit
Ventilblock / Anschlussstück	Messing (Standard) Edelstahl	valve block / connection piece	brass (standard) stainless steel
Anschlüsse	Stahl verzinkt Edelstahl	connections	steel, zinc-plated stainless steel

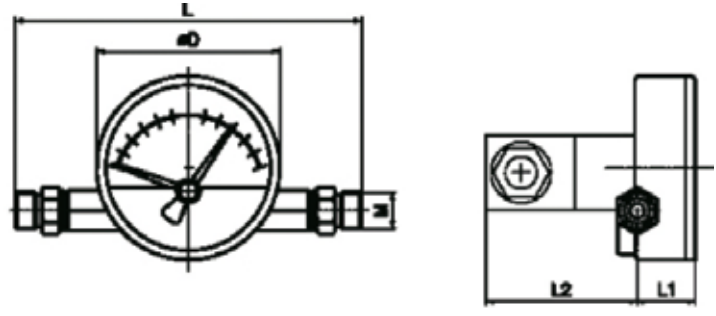
Material Gasmessventil (GMV)		Material Gas Monitoring Fitting (GMV)	
Gehäuse	Stahl verzinkt	body	steel, zinc-plated
Innenteile	Stahl verzinkt	inner parts	steel, zinc-plated
Druckfeder	Edelstahl	pressure spring	stainless steel
Dichtungen	NBR (O-Ringe)	seals	NBR (O-rings)
Schraubkappe	Stahl verzinkt	screw cap	steel, zinc-plated
Gehäuse	Stahl verzinkt	body	steel, zinc-plated

Differenzdruckmanometer DM Differential Pressure Gauges DM

Merkmale	Details
<ul style="list-style-type: none"> ▶ Differenzdruckmanometer zum Messen des Druckunterschiedes zwischen zwei Messpunkten für Gase nach DVGW G260 der 1., 2. und 3. Gasfamilie und weitere flüssige und gasförmige Medien, die keine magnetischen Stoffe mit sich führen, im Rahmen der verwendeten Werkstoffe. ▶ Messbereiche: <ul style="list-style-type: none"> 0 – 400 mbar 0 – 600 mbar 0 – 1000 mbar 0 – 1600 mbar 0 – 2000 mbar ▶ Medientemperatur: max. +100 °C ▶ Anschluss: lötlose Rohrverschraubung mit Schneidring nach DIN EN ISO 8434-1, leichte und schwere Reihe ▶ Anzeigegenauigkeit: $\pm 3\%$ vom Skalenwert, bezogen auf ansteigenden Differenzdruck ▶ Schutzart: IP54 (EN60529/IEC529) ▶ DVGW Registrierung für Brenngase nach DVGW G260 der 1., 2. und 3. Gasfamilie: Betriebsdruck: PN100 (einseitig belastbar) Betriebstemperatur: $-20\text{ °C} \dots +60\text{ °C}$ ▶ Kennzeichnung: Typ, DVGW, DN, PN, Ident.-Nr. <p>auf Anfrage:</p> <ul style="list-style-type: none"> ▶ Prüfbescheinigung nach DIN EN 10204 ▶ Filter ▶ 2 oder 3 Absperrventile ▶ 2 Gasmessverschraubungen ▶ weitere Druckbereiche ▶ Kunststoffkasten für Außenbereich ▶ Reed Kontakt 	<ul style="list-style-type: none"> ▶ differential pressure gauge to measure the pressure difference between two measure points for gases acc. to DVGW G260 of the 1st, 2nd and 3rd gas family and for other liquid and gaseous media, which do not carry along any magnetic substances, verify material components. ▶ measuring range: <ul style="list-style-type: none"> 0 – 400 mbar 0 – 600 mbar 0 – 1000 mbar 0 – 1600 mbar 0 – 2000 mbar ▶ medium temperature: max. +100 °C ▶ connection: solderless cutting ring connection acc. DIN EN ISO 8434-1, light and heavy series ▶ indication exactness: $\pm 3\%$ of full scale, referring on increasing differential pressure ▶ kind of protection: IP54 (EN60529/IEC529) ▶ DVGW certification for burnable gases acc. to DVGW G260 of the 1st, 2nd and 3rd gas family: operating pressure: PN100 (one-side.loadable) operating temperature: $-20\text{ °C} \dots +60\text{ °C}$ ▶ marking: type, DVGW, DN, PN, ident.-no. <p>on request:</p> <ul style="list-style-type: none"> ▶ test certificate acc. to DIN EN 10204 ▶ filter ▶ 2 or 3 stop valves ▶ 2 gas measuring devices ▶ further pressure range ▶ plastic case for outdoor usage ▶ reed contact

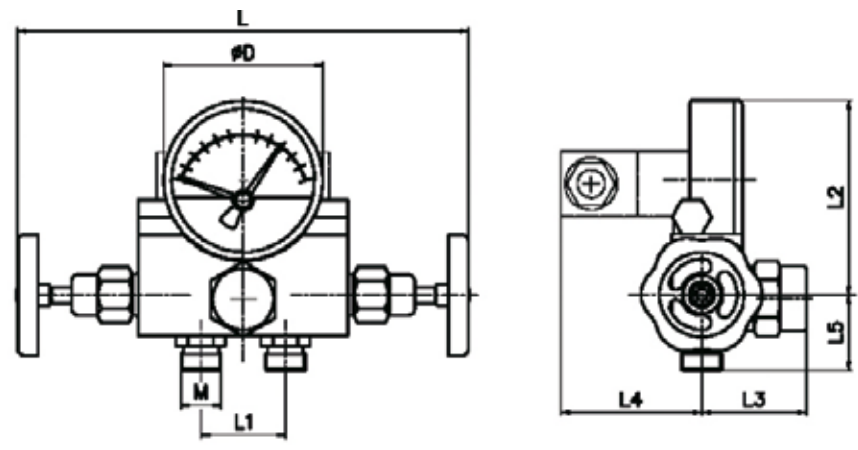
Differenzdruckmanometer DM Differential Pressure Gauges DM

Differenzdruckmanometer ohne Anschlussstück differential pressure gauge without connection piece



D mm	L mm	L1 mm	L2 mm	kg	M
79	144	25	65	0,5	M18 × 1,5 (12 L)
79	144	25	65	0,5	M20 × 1,5 (12 S)

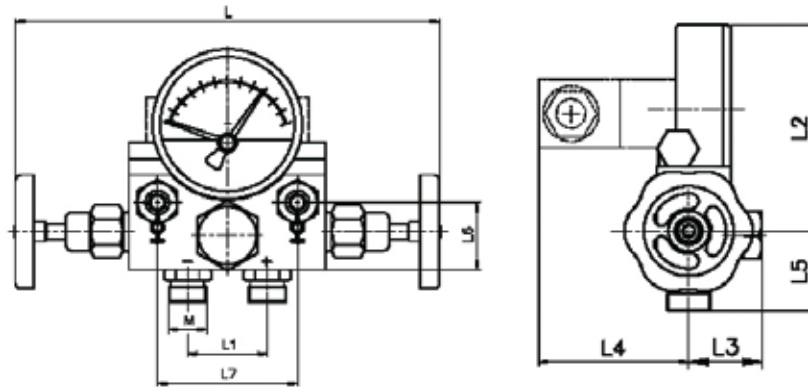
Differenzdruckmanometer mit 2 Absperrventilen und Filter differential pressure gauge with 2 shut-off valves and filter



D mm	L mm	L1 mm	L2 mm	L3 mm	L4 mm	L5 mm	kg	M
79	224	48	96	52	70	37,5	1,8	M18 × 1,5 (12 L)
79	224	48	96	52	70	37,5	1,8	M20 × 1,5 (12 S)

Differenzdruckmanometer DM Differential Pressure Gauges DM

Differenzdruckmanometer mit 2 Absperrventilen, Filter und 2 GMV
differential pressure gauge with 2 shut-off valves, filter and 2 GMV



D mm	L mm	L1 mm	L2 mm	L3 mm	L4 mm	L5 mm	L6 mm	L7 mm	kg	M
79	224	48	96	80	70	37,5	36	68	2,0	M18 × 1,5 (12 L)
79	224	48	96	80	70	37,5	36	68	2,0	M20 × 1,5 (12 S)

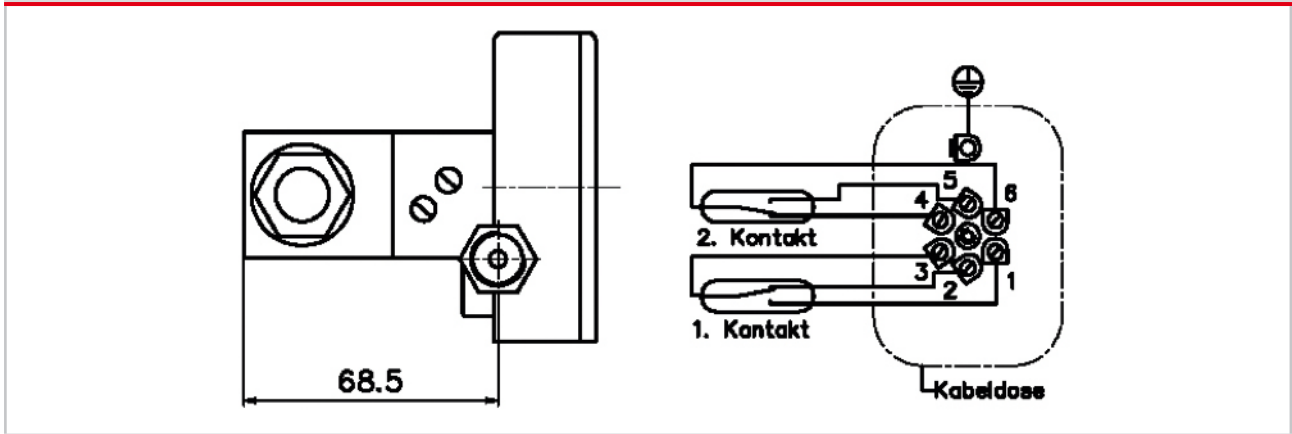
Differenzdruckmanometer mit 2 Absperrventilen, Filter und 2 GMV im Kunststoffkasten für Einsatz im Außenbereich
differential pressure gauge with 2 shut-off valves, filter and 2 GMV in plastic housing for outside use



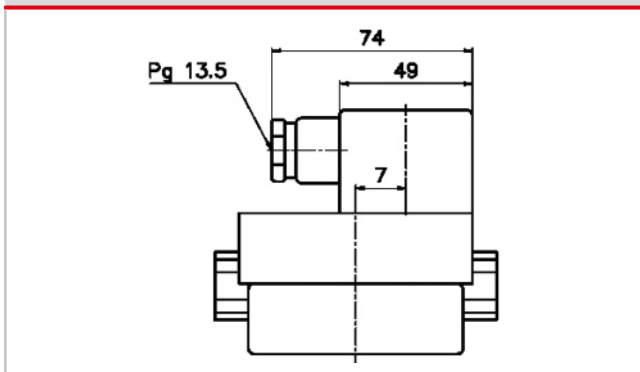
Abbildung ggf. abweichend · picture may be different

Differenzdruckmanometer DM Differential Pressure Gauges DM

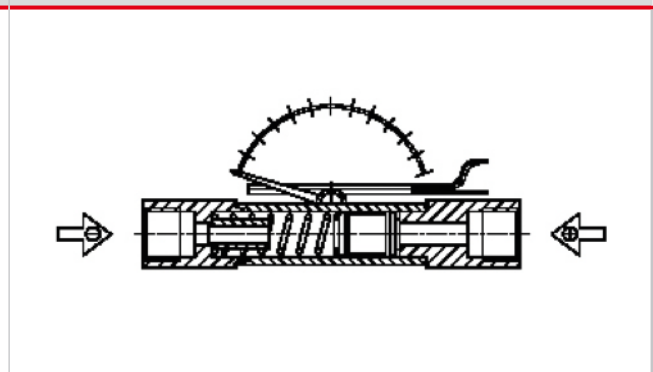
Elektrisches Anschluss-Schema electric connection schema



Reedkontakt Maße reed contact dimensions



Prinzipdarstellung schematic diagram



Filter filter

A Ø mm	Ø mm	C mm	L mm	Filterstärke
10,2	20	6	50	10 µm

Differenzdruckmanometer DM Differential Pressure Gauges DM

DM-ZZZZ-B-Z(ZZZ)/B-BBBZBX-ZZB-Z	
DM	Kurzzeichen für Differenzdruckmanometer short sign for differential pressure gauge
ZZZZ	Anzeigebereich (Tabelle 1) indicating range (table 1)
B	Anschlusslage (Tabelle 2) position of connection (table 2)
Z(ZZZ)	Reedkontakt, Anzahl und Betriebsspannung (Tabelle 3) reed contact, number and operating voltage (table 3)
B	Werkstoff (Tabelle 4) material (table 4)
BBBZBX	Anschlussarmatur, Anzahl der Ventile, evtl. Filter, GMV (Tabelle 5) connecting fitting, GMV (table 5)
ZZB	Anschluss (12L oder 12S) connection (12L or 12S)
Z	Kunststoffkasten (1= mit Kunststoffkasten) platic housing (1= with platic housing)

B = Buchstabe · letter

Z = Ziffer · digit

X = Buchstabe oder Ziffer · letter or digit

ZZZZ - Anzeigebereich Tabelle 1 ZZZZ - indicating range table 1

Anzeigebereich (mbar) indicating range (mbar)	0 – 400	0 – 600	0 – 1000	0 - 2000
Kurzzeichen short sign	400	600	1000	2000

Kurzzeichen anderer Anzeigebereiche werden entsprechend gestaltet · letter symbols of other indicating ranges will be shown accordingly

B - Anschlusslage Tabelle 2 B - position of connection table 2

Lagedefinition:

Die Anschlüsse werden als linker bzw. rechter Anschluss definiert, wenn auf die Skala des Differenzdruckmanometers gesehen wird und die Anschlüsse nach unten zeigen.

definition of position:

the connections are defined as left or as right connection, if scale of the differential pressure gauge is visible and the connectors point downwards

Am linken Anschluss wird die Leitung mit dem höheren Druck angeschlossen.
pipe with higher pressure is connected on the left connection.

L

Am rechten Anschluss wird die Leitung mit dem höheren Druck angeschlossen.
pipe with higher pressure is connected on the right connection.

R

Differenzdruckmanometer DM Differential Pressure Gauges DM

Z(ZZZ) - Reedkontakt Tabelle 3

Z(ZZZ) - reed contact table 3

	Zulässige Betriebsbedingungen permitted operating conditions		
	Max. Schaltspannung max. turn-on voltage	30 VDC/VAC	250 VDC/VAC
Anzahl der Reedkontakte number of reed contacts	Max. Schaltleistung max. rupturing	60 VA	5 VA
	Max. Stromstärke max. current	1 A	0,5 A
0		0	
1		1(30)	1(250)
2		2(30)	2(250)

B - Werkstoff des Anschlussstücks bzw. des Ventilblocks - Tabelle 4

B - material of connection piece respectively valve block - table 4

ohne Anschlussstück und Ventilblock without connection piece and valve block	0
Messing (Standard) brass (standard)	M
Edelstahl stainless steel	E

Differenzdruckmanometer DM Differential Pressure Gauges DM

BBBZBX - Anschlussarmatur Tabelle 5

BBBZBX - connecting fitting table 5

Ohne Anschlussstück bzw. Ventilblock without connection piece or valve block	0
Anschlussstück mit Filter connection piece with filter	ASF
Ventilblock mit 3 Absperrventilen valve block with 3 stop valves	VB3
Ventilblock mit 3 Absperrventilen und 2 GMV valve block with 3 shut-off valves and 2 GMV	VB3G2
Ventilblock mit 2 Absperrventilen, Filter und 2 GMV valve block with 2 shut-off valves, filter and 2 GMV	VB2FG2

DM - Differenzdruckmanometer (Beispiele gemäß Tabellen 1-5)

DM - differential pressure gauge (examples acc. to table 1-5)

Bezeichnung Type	Anzeige- bereich Indicating Range	Anschluss- lage Indicating Range	Reedkontakt Reed contact	Werkstoff Material	Anschluss- armatur Connection fitting	Anschluss Connection	Bestell-Nr. Order-No.
DM-0400-L-0/0-0-12L	400	L	0	0	0	12L	71-0400-10-001
DM-0400-L-0/M-VB2-12L	400	L	0	M	VB2	12L	71-0400-10-241